



Διάθεση:

SIGNAL
ELECTRONICS

REC3003 nano Δέκτης 1 καναλιού

Ο δέκτης είναι κατάλληλος για οποιοδήποτε βιομηχανικό ή οικιακό αυτοματισμό που απαιτεί τηλεχειρισμό. Ειδικότερα, για συστήματα συναγερμού, τηλεχειρισμό ρολών, αυλόπορτας ή πόρτας οροφής. Δέχεται έως 40 διαφορετικά χειριστήρια (με διαφορετικό κωδικό).

Προγραμματισμός τηλεχειριστηρίου

Πατάμε μια φορά το πλήκτρο AUTOLEARN του δέκτη. Το LED προγραμματισμού ανάβει. Μέσα σε χρόνο 10'' πρέπει να πατήσουμε το πλήκτρο από το τηλεχειριστήριό μας. Μόλις προγραμματιστεί στη μνήμη του δέκτη, το LED σβήνει.

Διαγραφή προγραμματισμένων τηλεχειριστηρίων

Πατάμε και κρατάμε πατημένο το πλήκτρο AUTOLEARN του δέκτη για χρόνο περίπου 15'', μέχρι το LED να αρχίσει να αναβοσβήνει. Τότε η μνήμη έχει διαγραφεί και μπορούμε να αφήσουμε το πλήκτρο.

This receiver is suitable for any industrial or home automation that needs remote control. Especially, door automations of any kind, alarm systems, roller shutters etc. The receiver accepts up to 40 different remote controls.

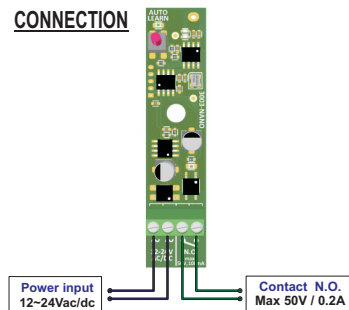
Programming remote controls

By pressing once the AUTOLEARN button the LED turns ON. Then press the remote control button. Once the remote is stored, the LED turns off.

Deleting remote controls

Holding the AUTOLEARN button for up to 10'' the LED start to blink. This shows that memory is deleted by all stored remote controls.

CONNECTION



Τεχνικά χαρακτηριστικά/Specifications

Τάση τροφοδοσίας/Power Supply	12-24Vac/Vdc
Κατανάλωση/Current	8mA-16mA
Τάση επαφής/Contact rating	50V (ac/dc)/0,2Amax